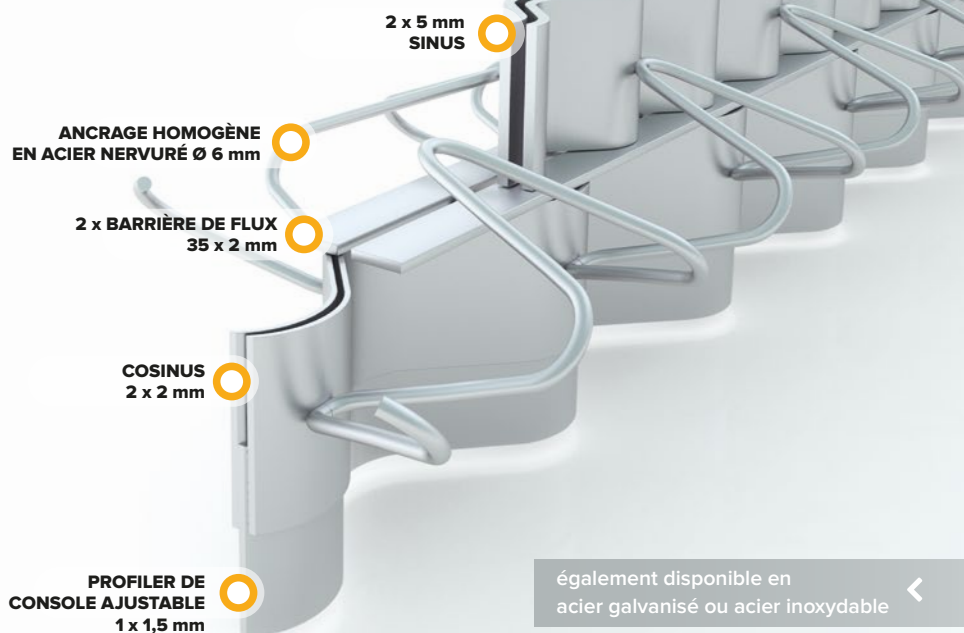


Cosinus Slide®

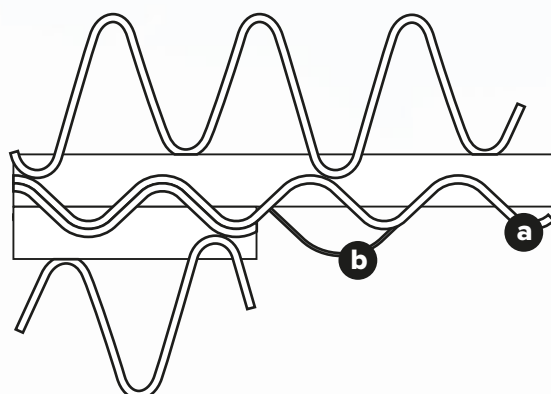
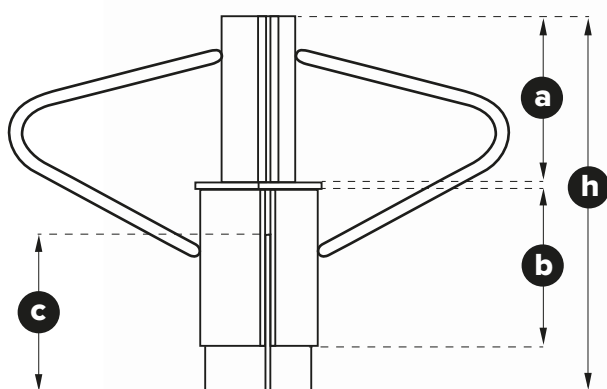
patent pending



également disponible en acier galvanisé ou acier inoxydable <

Joint	Épaisseur de la dalle	Sinus	Cosinus	Profilier de console ajustable	Longueur	Poids par longueur	Poids par mètre
	h	a	b	c	mm	kg	kg
115/150x5	115-150	60	50	50	2590	29,90	11,544
160/215x5*	160-215	80	75	75	2590	37,67	14,544
205/300x5*	205-300	80	120	120	2590	43,75	16,892

* Ces deux types de joint sont utilisables pour des dalles de 205 à 215 mm d'épaisseur.



Hengelhoef Concrete Joints

Hengelhoefstraat 158 Zone 1B
 B-3600 Genk
 Tel: +32(0)89 32 39 80
 Fax: +32(0)89 32 39 88
 info@hcjoints.be

www.hcjoints.be <